



THS13/14 溫濕度傳感器 (掛壁型 / 管路型)



| 產品特色 |

- 體積小、外型精美堅固、易於安裝
- 價格經濟、性價比高
- 高技術感測元件、精確度高、長期穩定性佳

| 產品應用 |

HVAC製程監控 / 空氣調節 / 環境通風控制 / 辦公大樓 / 住宅 / 醫院空調監控 / 樓宇自動化環境監控

| 技術概觀 |

輸入

輸入訊號種類	Capacitive Humidity Sensor & Pt1000
--------	-------------------------------------

量測範圍

溫度	0 ... 50°C，建議範圍：溫度：15 ... 35°C
----	--------------------------------

濕度	0 ... 100 %RH(非結露)，建議範圍：20 ... 80%RH
----	--------------------------------------

精度(at 25°C)

溫度	0.3°C+0.002°C x t _{actual}
----	-------------------------------------

濕度	±3%RH(30...80%RH)
----	-------------------

輸出

輸出訊號	4 ... 20 mA
------	-------------

訊號連接方式	二線式
--------	-----

暖機時間	<2 分鐘, 穩定時間 20 分鐘
------	-------------------

反應時間	t ₆₃ (15 ... 45°C / 33 ... 75 % RH) ≤ 10 秒
------	---

	t ₉₀ (at +25°C) < 20 秒
--	-----------------------------------

採樣時間	約 3 秒
------	-------

溫度影響	0.2%RH / °C
------	-------------

負載阻抗	二線式電流 : <(V-10) / 0.02 < 500 Ω
------	--------------------------------

輸出校準(ZERO)	零點和滿量程的10%
------------	------------

環境

量測媒介	空氣
------	----

工作溫度	0 ... +50°C
------	-------------

儲存溫度	-25 ... +60°C
------	---------------

電氣規格

工作電源	二線式：DC 11 ... 35 V
------	--------------------

電流消耗	二線式：DC：41 mA
------	--------------

電氣連接	二線式：3P端子台
------	-----------

安裝

產品安裝方式	掛壁型 / 風管型
--------	-----------

保護

保護等級	IP54(Sensor：IP20)
------	-------------------

電氣防護	■ 逆向保護 ■ 過電壓 ■ 短路
------	-------------------

認證

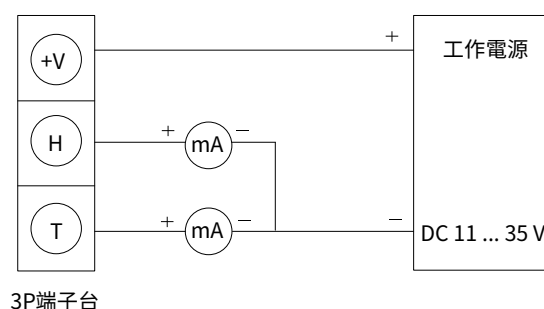
認證	CE
----	----

材質

外殼材質	PC防火級(PC-110)(UL94V-2)
------	------------------------

重量	THS13：132 g / THS14：157 g
----	---------------------------

| 接線圖 |

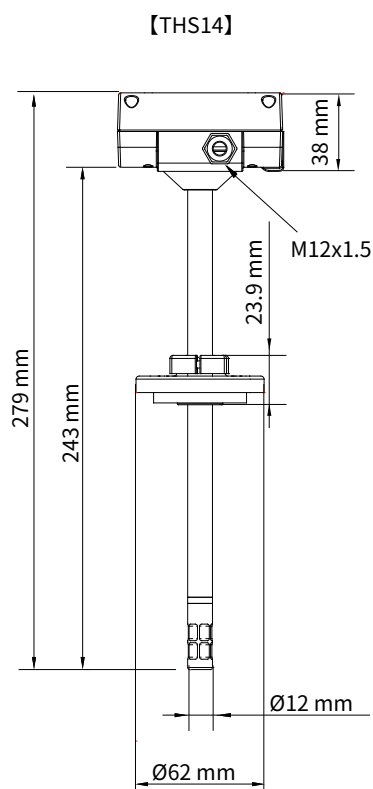
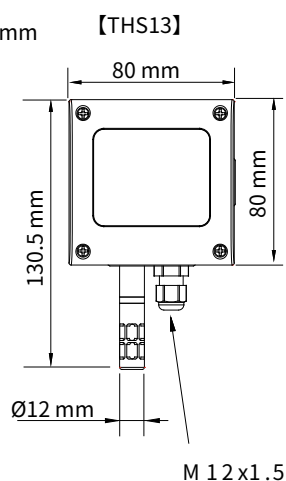


3P端子台

二線式
4 ... 20 mA

| 尺寸圖 |

單位：mm



| 選型表 |

安裝方式	功能	輸出	工作電源	量測範圍	附加選項
THS — 13 —	A —	1 —	1 —	30 —	N
13：掛壁型 14：風管型	A：溫度 / 濕度輸出	1：4 ... 20 mA(二線式)	1：DC 11 ... 35 V(二線式)	30：0 ... 50°C	N：無

| 加購校正報告 |

本產品可加購校正報告，欲知最新校正範圍與加購詳情請直接洽詢業務專員或至官網聯繫我們

■ ILAC / TAF

宇田控制科技股份有限公司校正實驗室(認證編號：3032)為符合ISO / IEC 17025規範，並具與ILAC-MRA相互承認資格之TAF認證標準實驗室

項目	校正範圍
溫濕度計	溫度：0°C ... 69.5°C
	濕度：10% ... 95%

■ 工廠 ISO 9001

項目	校正範圍
溫濕度	溫度：0°C ... 200°C
	濕度：0.1% ... 99.8%