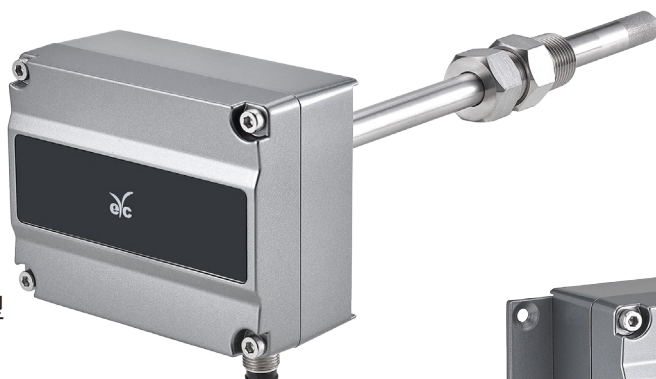




THM80X Series (THM801 / 802 / 803)

工業級高精度溫濕度傳感器 掛壁型 / 風管型 / 分離型

THM802-風管型



THM801-掛壁型



THM803-分離型



## | 產品特色 |

- IP65保護等級、鋁合金強固機殼，適用於各種嚴峻環境
- 溫度補償及電腦線性校正溫濕度功能，輸出訊號：類比或選配RS-485
- 高精度溫濕度量測，反應速度快和結露後快速回復，長期高濕穩定性佳
- 製程高溫可達200°C，不銹鋼測棒耐壓10 bar，金屬快速連接座可重覆安裝
- 多種物理量單位切換：[%RH]、[°C]、[mbar]、[g/kg]、[g/m<sup>3</sup>]、[kJ/kg]
- 可自行規劃多種物理量種類、量測範圍、類比輸出、工作站號等
- 免費專用規劃軟體，具有DATA LOG功能，可紀錄65535筆資料和分析圖形

## | 應用領域 |

半導體 / 電子業 / 化工 / 製藥 / 鋼鐵工業 / 生技產業 / 工業製程監控 / 空氣調節 / 無塵室 / 實驗室 / 氣象站 / 醫院 / 大樓  
 廠房 / 儲藏室 / 環境通風控制 / 環境試驗箱 / 溫室 / 菇類養殖場

## | 技術概觀 |

### 輸入

輸入訊號種類                      Capacitive humidity sensor & Pt 100 A級

### 輸出

輸出訊號                              0 ... 20 mA / 4 ... 20 mA / 0 ... 10 V

訊號連接方式                      三線式迴路

通訊格式                              2組類比輸出訊號 / option RS-485

(可透過軟體自行規劃物理量、訊號及範圍)

顯示器種類                          LCD Module加背光，雙排顯示

顯示範圍                              依訂購範圍，小數點一位

顯示字體高度                      5.55 mm

### 線性精度(at 25°C)

溫度                                     $\pm 0.15^\circ\text{C} \pm 0.002^\circ\text{C} \times t_{\text{actual}}$

濕度(0 ... 90%)                      非線性誤差：±1.2%RH

遲滯誤差：±0.8%RH

重覆性誤差：±0.4%RH

濕度(90 ... 100%)                    ±2%RH

熱靈敏度溫度誤差                  0.05%RH/°C

負載阻抗                              電流輸出：Max. 500 Ω

電壓輸出：Min. 100 KΩ

輸出校準(ZERO & SPAN) 調整範圍    軟體規劃；按鍵調整

反應時間 t90(at +25°C)            <20 秒(S.S.金屬網濾頭)

<30 秒(燒結濾頭)

### 工廠不確定度(at +25°C)

溫度不確定度                          0.14°C

濕度不確定度                          0.4%RH (> 10 ... 20%)

0.65%RH (> 20 ... 90%)

0.97%RH (> 90 ... 98%)

\*請確認產品與連接RS-485之儀器共地，避免接地電壓差造成損害。

## | 物理量測範圍表 |

各物理量測範圍皆以產品的溫度與濕度轉換而成，數值僅供參考。

物理量	THM801 掛壁型	THM802 風管型	THM803 分離型
溫度(T)	-40°C ... +80°C	-40°C ... +120°C	-40°C ... +200°C
濕度(H)	0 ... 100%RH		
露點(D)	-40 dp°C ... +60 dp°C		
霜點(F)	-40 ... 0 fp°C		
濕球溫度(W)	0 ... 100°C		
水蒸氣分壓(E)	0 ... 1100 mbar		
混合比(R)	0 ... 999 g/kg		
絕對濕度(A)	0 ... 700 g/m <sup>3</sup>		
比焓(S)	0 ... 2800 kJ/kg		

### 環境

量測介質                              空氣

工作溫度                              本體：-20 ... +80°C

本體含顯示器：-20 ... +60°C

工作濕度                              本體：0 ... 95% (非結露)

測棒工作溫度                      掛壁型：-40 ... +80°C

風管型：-40 ... +120°C

分離型：-40 ... +200°C

儲存溫度                              -25 ... +60°C

測棒耐壓                              10 bar

### 認證

認證                                      CE

### 電氣規格

工作電源                              DC 24 V ±10%

消耗電流                              DC 24 V：60 mA

電氣連接                              M12金屬快速連接座附2米電氣連接線

或端子台(塑膠電纜固定座)

防護等級                              本體：IP65；測棒：IP20

電器防護                              ■ 逆向保護 ■ 過電壓 ■ 短路

安裝方式                              金屬快速連接座

外殼材質                              鋁合金

測棒材質                              SUS 304

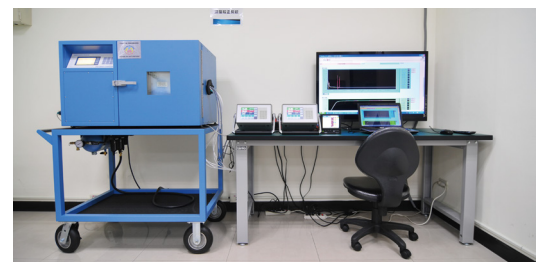
導線材質                              鐵氟龍

重量電氣規格                      THM801：455 g

THM802：521 g

THM803：635 g

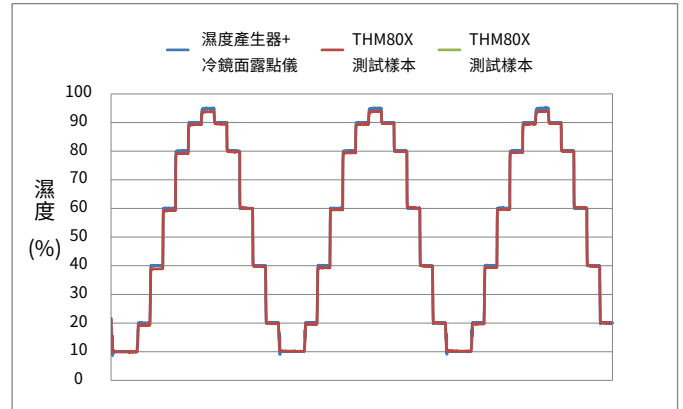
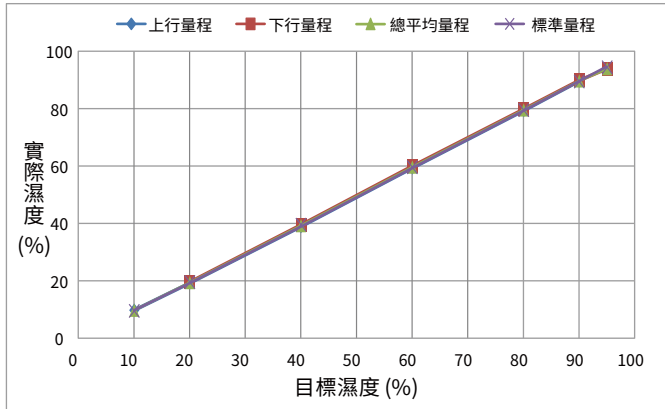
## | 露點自動品管檢測系統 |



- 系統設備
- 濕度產生器
- 冷鏡面露點儀
- 使用實驗等級設備、生產檢校產品，自動檢測報表和出廠檢附報告

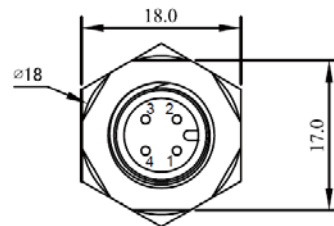
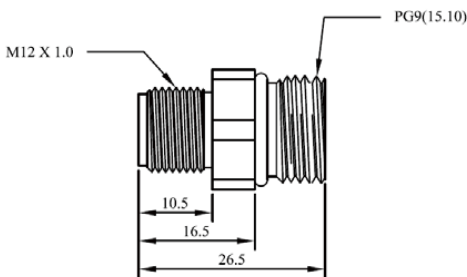
## 三循環曲線圖

※ 根據 IEC 61298 及 ISO 17025 程序，進行三循環曲線檢測，測試樣本之精度，與濕度產生器與冷鏡面露點儀相符

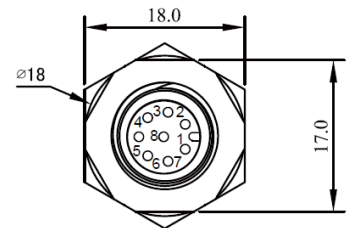


## 電氣連接座

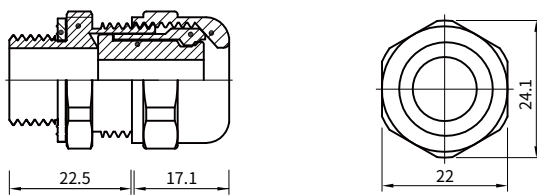
【M型(M12-4PIN 金屬連接座)】  
RS-485或類比訊號



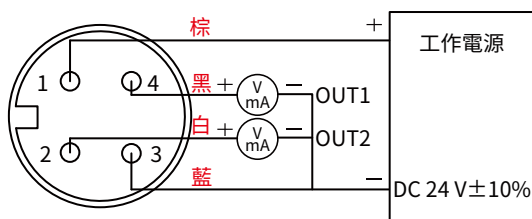
【M型(M12-8PIN 金屬連接座)】  
RS-485+類比訊號



【N型(M16 金屬電纜固定座)】 RS-485+類比訊號

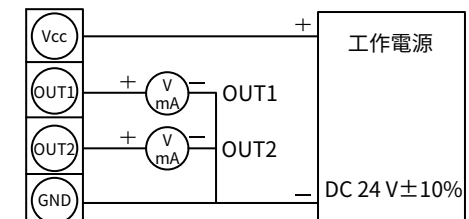


## 類比輸出接線圖



M12快速連接座

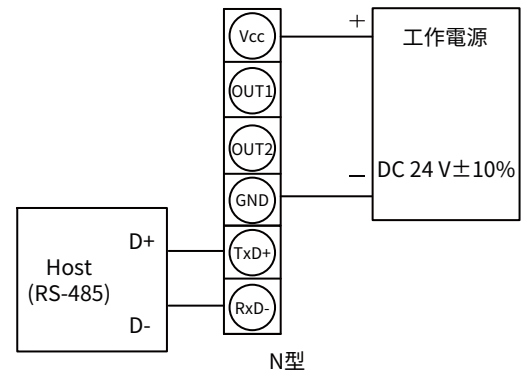
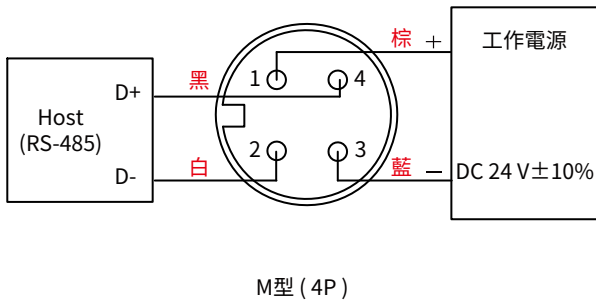
M型 (4P)



4P端子台

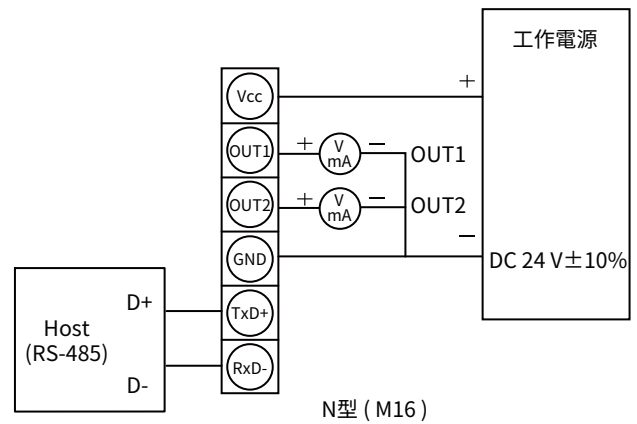
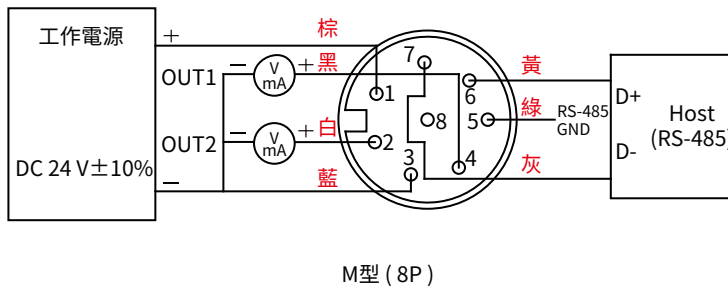
N型

## | RS-485接線圖 |

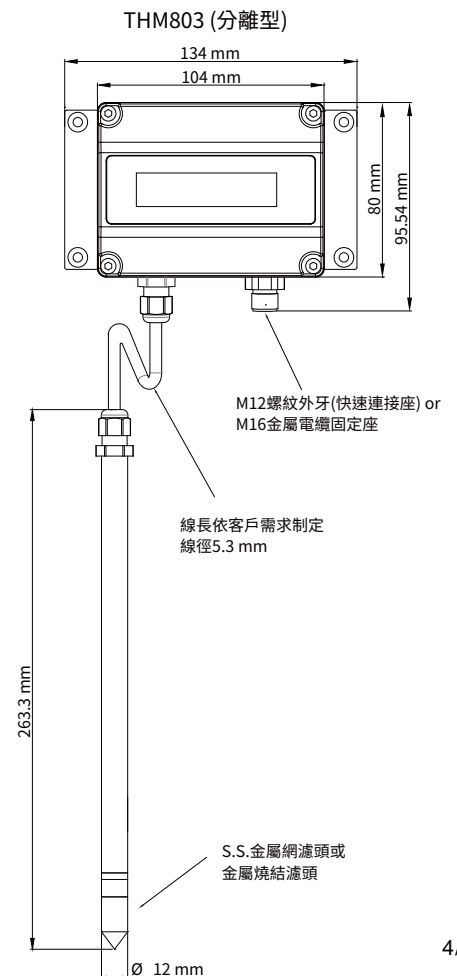
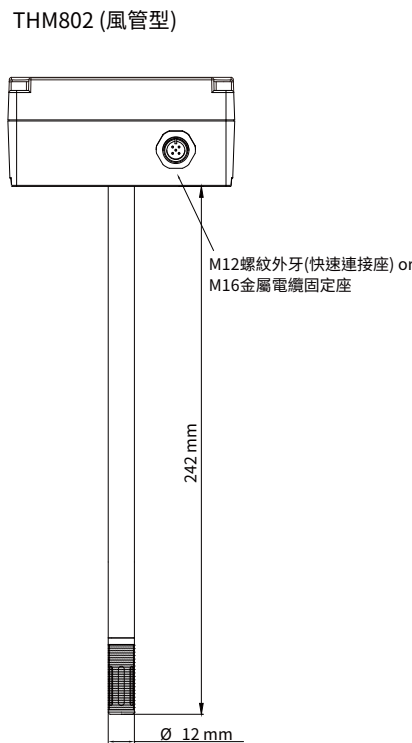
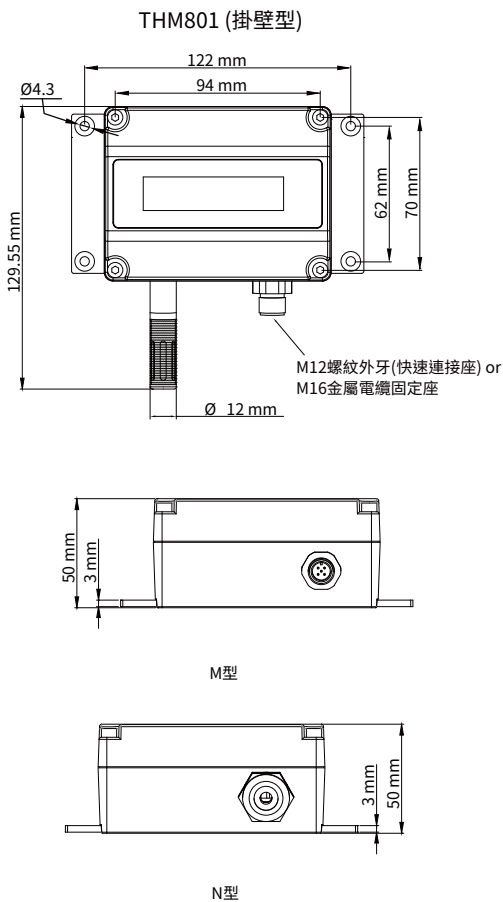


※ 當訂購編號的輸出訊號為RS-485無類比訊號時，出廠的訊號連接方式為M型

## | 類比輸出+RS-485接線圖 |



## | 尺寸圖 |



## | 選型表 |

THM80	安裝方式	物理量輸出 1	物理量範圍 1	訊號輸出 1	物理量輸出 2	物理量範圍 2	訊號輸出 2	顯示	電氣連接座	濾頭	分離型 TEFLON 線材長度	其他要求
	<b>3</b>	<b>T</b>	<b>48</b>	<b>1</b>	<b>H</b>	<b>00</b>	<b>1</b>	<b>D</b>	<b>N</b>	<b>S</b>	<b>2</b>	<b>U</b>
	1: 掛壁型 2: 風管型 3: 分離型			1: 4 ... 20 mA 2: 0 ... 20 mA 6: 0 ... 10 V 9: RS-485			1: 4 ... 20 mA 2: 0 ... 20 mA 6: 0 ... 10 V 9: RS-485	X: 無 D: 有			2: 2米 5: 5米 -: 客製長度 (最長5米)	W: 其他需求 (依特殊需求計價) U: RS-485 + 類比輸出
			30: 0 ... +50°C 38: 0 ... +80°C 40: 0 ... +100°C 42: 0 ... +120°C 48: 0 ... +180°C 47: 0 ... +200°C 13: -20 ... +40°C 14: -40 ... +60°C 16: -40 ... +120°C 18: -40 ... +180°C 20: -40 ... +200°C 49: -70 ... +180°C 00: 依物理量測量範圍表 YY: 客製範圍 (可達200°C)			30: 0 ... +50°C 38: 0 ... +80°C 40: 0 ... +100°C 42: 0 ... +120°C 48: 0 ... +180°C 47: 0 ... +200°C 13: -20 ... +40°C 14: -40 ... +60°C 16: -40 ... +120°C 18: -40 ... +180°C 20: -40 ... +200°C 49: -70 ... +180°C 00: 依物理量測量範圍表 YY: 客製範圍 (可達200°C)				M: S.S. 金屬網濾頭 S: 金屬燒結濾頭	N: M16金屬電纜固定座 M: M12金屬連接座	
		T: 溫度輸出 H: 濕度輸出 D: 露點溫度 F: 霜點溫度 W: 濕球溫度 E: 水蒸氣分壓 R: 混合比 A: 絕對溼度 S: 比焓 N: RS-485 (預設溫度)			T: 溫度輸出 H: 濕度輸出 D: 露點溫度 F: 霜點溫度 W: 濕球溫度 E: 水蒸氣分壓 R: 混合比 A: 絕對溼度 S: 比焓 N: RS-485 (預設溫度)							

## | 加購校正報告 |

本產品可加購校正報告，欲知最新校正範圍與加購詳情請直接洽詢業務專員或至官網聯繫我們

### ■ ILAC / TAF

宇田控制科技股份有限公司校正實驗室(認證編號：3032)為符合ISO / IEC 17025規範，並具與ILAC-MRA相互承認資格之TAF認證標準實驗室

項目	校正範圍
溫濕度計	溫度：0°C ... 69.5°C
	濕度：10% ... 95%
項目	校正範圍
露點計	$\geq -80 \text{ dp}^\circ\text{C} \dots \leq 60 \text{ dp}^\circ\text{C}$

### ■ 工廠 ISO 9001

項目	校正範圍
溫濕度	溫度：0°C ... 200°C
	濕度：0.1% ... 99.8%
項目	校正範圍
露點	$\geq -95 \text{ dp}^\circ\text{C} \dots \leq 60 \text{ dp}^\circ\text{C}$