



TP04 溫度傳感器(二線式管路型)



| 產品特色 |

- 不鏽鋼外殼
- 堅固一體化的防冷凝及散熱結構設計
- 量測溫度重覆性佳，抗干擾能力佳
- 逆向保護、斷線保護、短路保護、一體型防冷凝 / 散熱結構設計
- 遠距離溫度訊號傳送監控
- 將PT感測元件訊號轉換成標準訊號電流輸出DC 4 ... 20 mA
- 可另搭SD05 LED現場顯示器

| 應用領域 |

加熱 / 通風 / 空調 / 冷凍 / 水力 / 電力等工程 / 農業 / 溫室 / 環境工程 / 食品 / 製藥設備製程 / 機械製造 / 儲存槽 / 壓縮機 / 油壓設備

| 技術概觀 |

輸入

輸入訊號	RTD Pt100 Ω
Pt100 Ω 感應器電流	<0.8 mA
ZERO調整範圍	±10%
SPAN調整範圍	±10%

輸出

輸出訊號	DC 4 ... 20 mA(二線式)
精度	±0.5% of F.S.
負載阻抗	≤ (Supply voltage - 8 V) / 0.02A Ω
電源穩定度	±0.025% / V
溫度飄移	< ± 0.015%F.S. / °C
校準溫度	20 ... 28°C
反應時間	< 250 ms

電氣規格

工作電源	DC 10 ... 30 V
電氣連接	DIN 43650 ABS

環境

量測介質	空氣
工作溫度	-20 ... 80°C
工作濕度	100%RH (非結露)

保護

PT訊號斷線保護、輸出	>23 mA
PT訊號短路保護、輸出	<3 mA
輸出訊號逆向保護	有
防護等級	IP65

認證

認證	CE
----	----

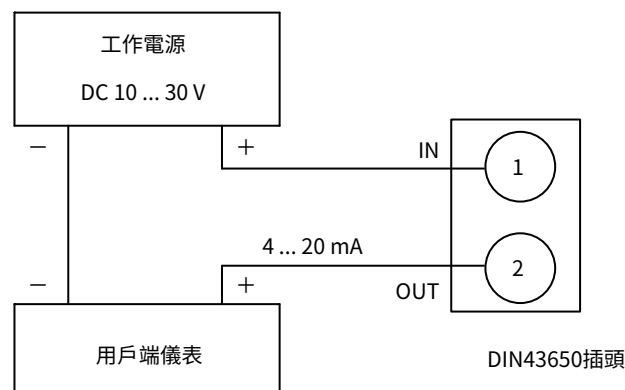
材質

外殼材質	SUS304
重量	50 mm : 250 g / 200 mm : 260 g

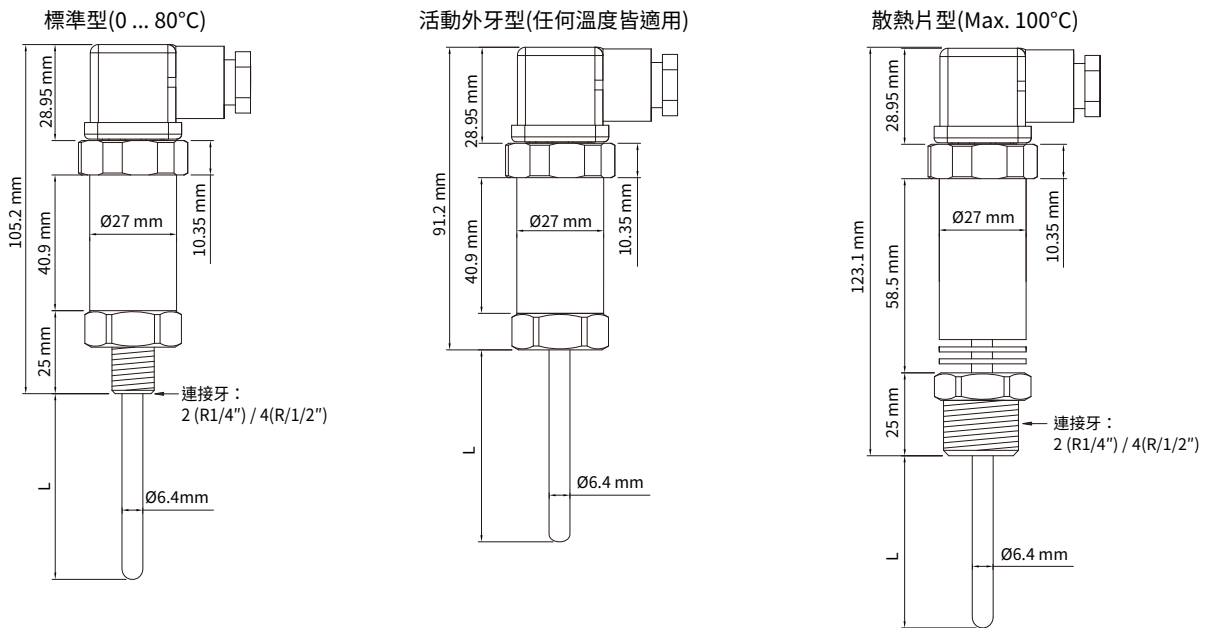
選購配件

套管 / 尺寸	30 / 80 / 130 / 180 mm R1/2"外套管
---------	---------------------------------

| 接線圖 |



| 尺寸圖 |



| 選型表 |

TP04	輸入	輸出	連接牙	長度	溫度範圍	外殼	附加選項
—	1	1	4	1	1	0	N
	1 : Pt100 Ω	1 : 4 ... 20 mA	2 : 1/4"PT外牙 4 : 1/2"PT外牙 B : 1/2"PT活動外牙 0 : 無外牙 W : 特殊牙	1 : 50 mm 2 : 100 mm 3 : 150 mm 4 : 200 mm 0 : 客製	1 : -50 ... +50°C 3 : 0 ... +50°C 4 : 0 ... +100°C 5 : 0 ... +200°C W : 特殊量程	N : 標準 0 : 散熱片	N : 無 T : 套管* W : 客製 <small>*請標註規格。 例：標準Ø9.5 連接牙1/4"PT或1/2"PT 牙下長度__mm</small>

| 加購校正報告 |

本產品可加購校正報告，欲知最新校正範圍與加購詳情請直接洽詢業務專員或至官網聯繫我們

■ ILAC / TAF

宇田控制科技股份有限公司校正實驗室(認證編號：3032)為符合ISO / IEC 17025規範，並具與ILAC-MRA相互承認資格之TAF認證標準實驗室

項目	校正範圍
電阻溫度計	-40°C ... +300°C
熱電偶溫度計	-20°C ... +300°C

■ 工廠 ISO 9001

項目	校正範圍
溫度	電阻溫度計：-40°C ... +300°C
	熱電偶溫度計：-20°C ... +300°C