



TP02 溫度傳感器(鋁軌式)



| 產品特色 |

- RTD專用IC設計、精度高
- 體積小、減少盤內安裝空間
- 高品質、低價格
- 控制盤內鋁軌式固定、安裝快速

| 應用領域 |

遠距離溫度訊號傳送監控 / 加熱 / 通風 / 空調 / 冷凍 / 水力 / 電力等工程 / 農業 / 溫室 / 環境工程 / 食品 / 製藥設備製程 / 儲存槽 / 機械設備

| 技術概觀 |

輸入

輸入訊號	RTD Pt100(三線式)
輸入端導線阻抗	$\leq 50 \Omega$ (三條導線阻抗須相同)
Pt100感應器電流	$< 0.8 \text{ mA}$
ZERO調整範圍	$\pm 10\%$
SPAN調整範圍	$\pm 10\%$

輸出

輸出訊號	DC 4 ... 20 mA(二線式)
負載阻抗	$\leq (\text{Supply voltage} - 8 \text{ V}) / 0.02 \text{ A } \Omega$
負載阻抗穩定度	$\pm 0.05\% / 100 \Omega$
電源穩定度	$\pm 0.025\% / \text{V}$

精度

精度	$\pm 0.1\%$ of F.S.
----	---------------------

溫度

溫度飄移	$< \pm 0.015\%$ F.S. / $^{\circ}\text{C}$
校準溫度	20 ... 28 $^{\circ}\text{C}$
反應時間	$< 250 \text{ ms}$

環境

量測介質	空氣
工作環境溫度	-20 ... 60 $^{\circ}\text{C}$
工作環境濕度	0 ... 95%RH(非結露)

電氣規格

工作電源	DC 10 ... 30 V
工作環境	-20 ... 60 $^{\circ}\text{C}$ 0 ... 95%RH(非結露)

保護

Pt100訊號斷線保護、輸出	$> 23 \text{ mA}$
Pt100訊號短路保護、輸出	$< 3 \text{ mA}$
輸出訊號逆向保護	有
保護等級	外殼：IP30 / 端子：IP10

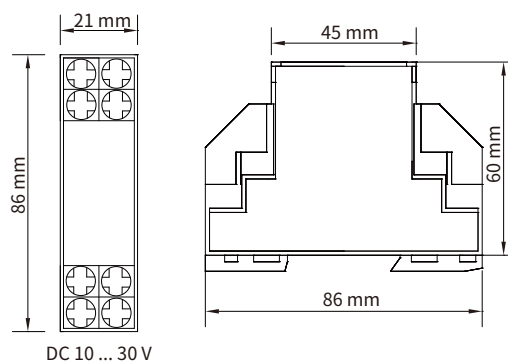
認證

認證	CE
----	----

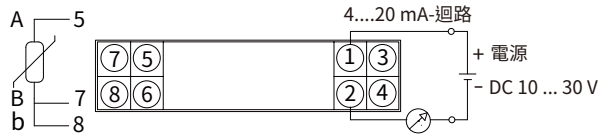
材質

外殼	ABS(UL94V-0)
----	--------------

| 尺寸圖 |



| 接線圖 |



| 選型表 |

安裝方式	功能	輸入	輸出	工作電源	溫度範圍
TP 02	1	1	1	0	1
鋁軌式	單組	Pt100(三線式)	4 ... 20 mA	DC 10 ... 30 V(二線式迴路電源)	1 : -50 ... +50°C 3 : 0 ... 50°C 4 : 0 ... 100°C 5 : 0 ... 200°C W : 特殊量程(MOQ:10pcs)