



THS30X Series (THS301 / 302 / 304 / 307)

多功能溫濕度傳感器 掛壁型 / 風管型 / 分離型 / 戶外型



| 產品特色 |

- 工業級感測元件、精確度高、長期穩定性佳
- 溫度補償及線性修正功能
- 2組類比輸出訊號或Modbus RS-485 另可選購類比訊號+RS-485
- PC耐溫測棒
- 工作電源DC 8 ... 35 V和AC 12 ... 30 V同時俱備
- RS-485通訊介面，MODBUS RTU通訊協定
- 免費電腦規劃軟體-物理量 / 輸出 / 記錄 / 圖形 / 校正

| 應用領域 |

HVAC製程監控 / 空氣調節 / 環境通風控制 / 大樓 / 廠房 / 醫院 / 無塵室 / 實驗室 / 儲藏室 / 冷卻箱 / 環境試驗箱 / 氣象站 / 室內泳池 / 植物暖房 / 牲畜養殖場 / 製藥 / 紡織 / 農業 / 食品 / 製造工業 / 乾燥設備



| 技術概觀 |

輸入

輸入訊號種類 Capacitive humidity sensor & Pt100 A級

建議工作範圍

溫度 0 ... 50°C(THS301)
- 40...+ 80°C(THS302 / 304 / 307)

濕度 0 ... 100%RH

輸出

輸出訊號 4 ... 20 mA / 0 ... 10 V / RS-485

訊號連接方式 三線式

顯示器種類 LCD加背光，雙排顯示

顯示範圍 依訂購範圍，小數點一位

顯示字體高度 5.56 mm

線性精度(at 25°C)

溫度* $\pm 0.1^{\circ}\text{C} \pm 0.005^{\circ}\text{C} \times t_{\text{actual}}$

濕度 非線性誤差： $\pm 1.8\% \text{RH}$
重覆性誤差： $\pm 0.7\% \text{RH}$

溫度影響 0.05%RH/°C

負載阻抗 電流輸出：Max. 500 Ω
電壓輸出：Min. 10 K Ω

輸出校準(ZERO & SPAN)調整範圍 軟體規劃

反應時間 t90 < 20 秒(塑膠濾頭)
< 30 秒(燒結濾頭)

*此精度規格係依現場測試條件，於流速 1 m/s 以上之流動環境下進行量測，並遵循工廠 ISO 9001 生產與測試標準完成驗證。

電氣規格

工作電源 DC 8 ... 35 V / AC 12 ... 30 V

消耗電流 DC 24 V：60 mA / DC 12 V：120 mA
AC 24 V：140 mA / AC 12 V：230 mA

電氣連接 M12接頭附2米電氣連接線
或端子台(塑膠電纜固定座)

環境

量測介質 空氣

工作環境溫度 本體：- 20 ... +60°C
本體含顯示器：0 ... +60°C

工作環境濕度 本體：0 ... 95%(非結露)

測棒材質耐溫 PC測棒：Max. 80°C

導線材質(分離型) PVC線：Max. 80°C

儲存溫度 - 25 ... +60°C

濾頭 塑膠濾頭(標配)；可選

認證

認證 CE

保護

防護等級 本體：IP65；測棒：IP20

電器防護 ■ 逆向保護 ■ 過電壓 ■ 短路

安裝與固定

安裝方式 掛壁型
戶外型：掛壁鐵件(標配)
風管型 / 分離型：塑膠法蘭固定座(標配)

材質

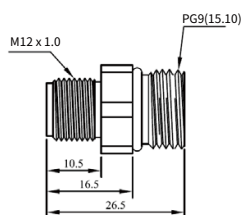
外殼材質 PC防火級(PC-110)(UL94V-2)

測棒材質 PC防火級(PC-110)

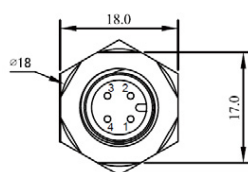
分離型導線材質 PVC(分離型 THS304)

| 電氣連接座 |

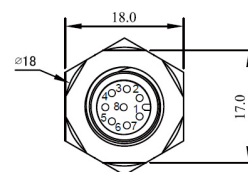
單位：mm



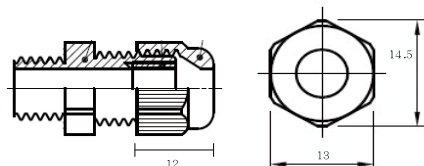
M型(M12-4PIN 接頭)
RS-485或類比訊號



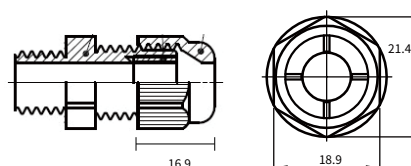
M型(M12-8PIN 接頭)
RS-485+類比訊號



N型(M12塑膠電纜固定座)
RS-485或類比訊號



N型(M16 塑膠電纜固定座)
RS-485+類比訊號



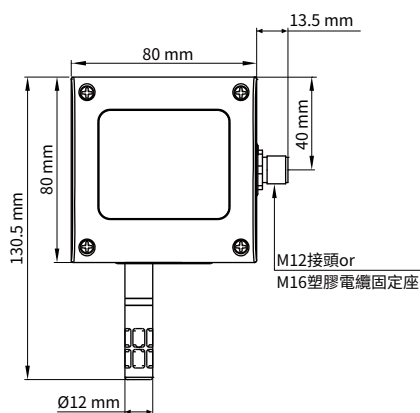


| 尺寸圖 | 單位：mm

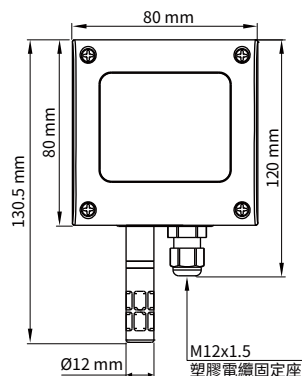
■ THS301 掛壁型

溫濕度-THS30X

www.eyc-tech.com

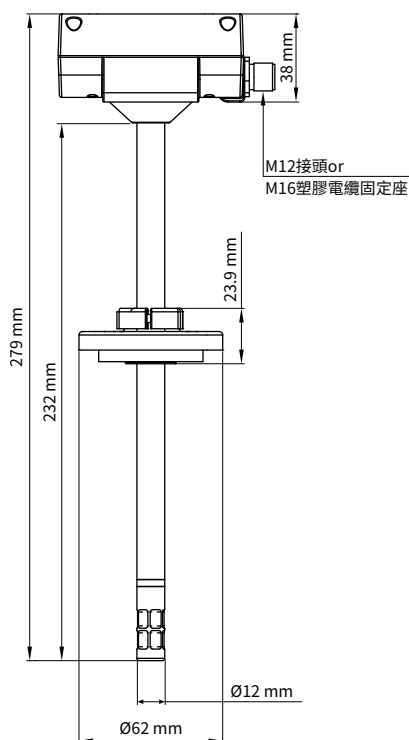


M型(4P)：RS-485或類比訊號
M型(8P)或N型：RS-485+類比訊號

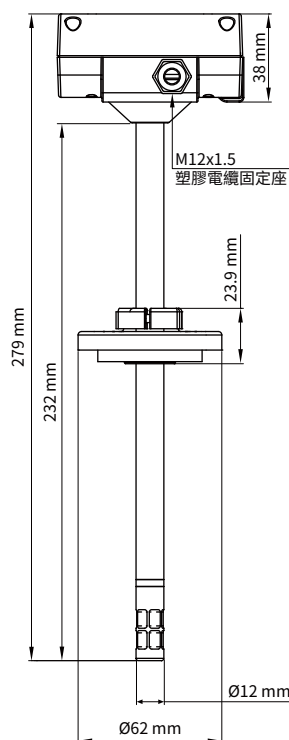


N型：RS-485或類比訊號

■ THS302 風管型 (標配：塑膠法蘭固定座)



M型(4P)：RS-485或類比訊號
M型(8P)或N型：RS-485+類比訊號

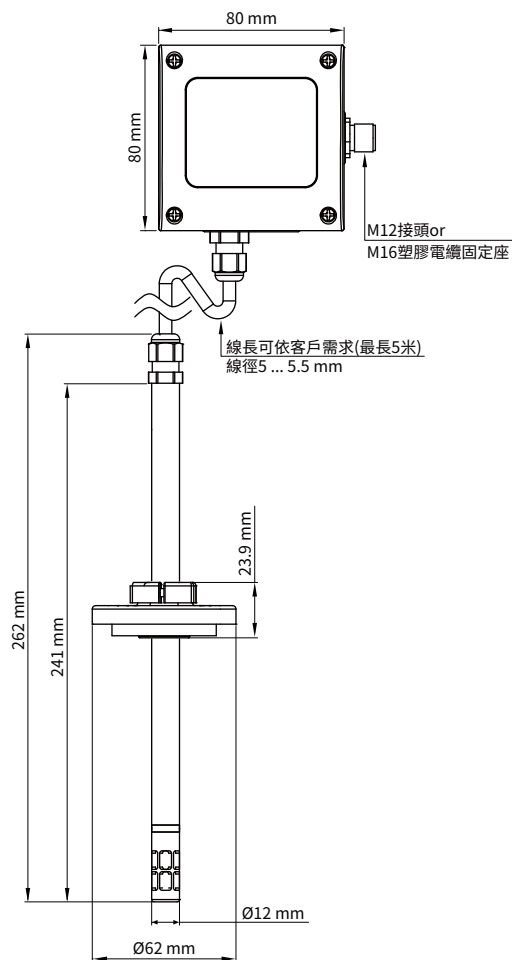


N型：RS-485或類比訊號

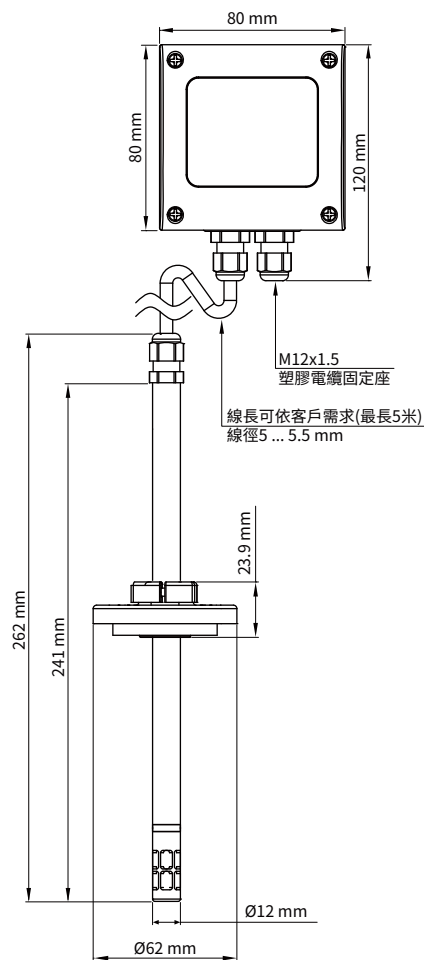


尺寸圖 | 單位：mm

■ THS304 分離型 (標配：塑膠法蘭固定座+PVC 2米導線)

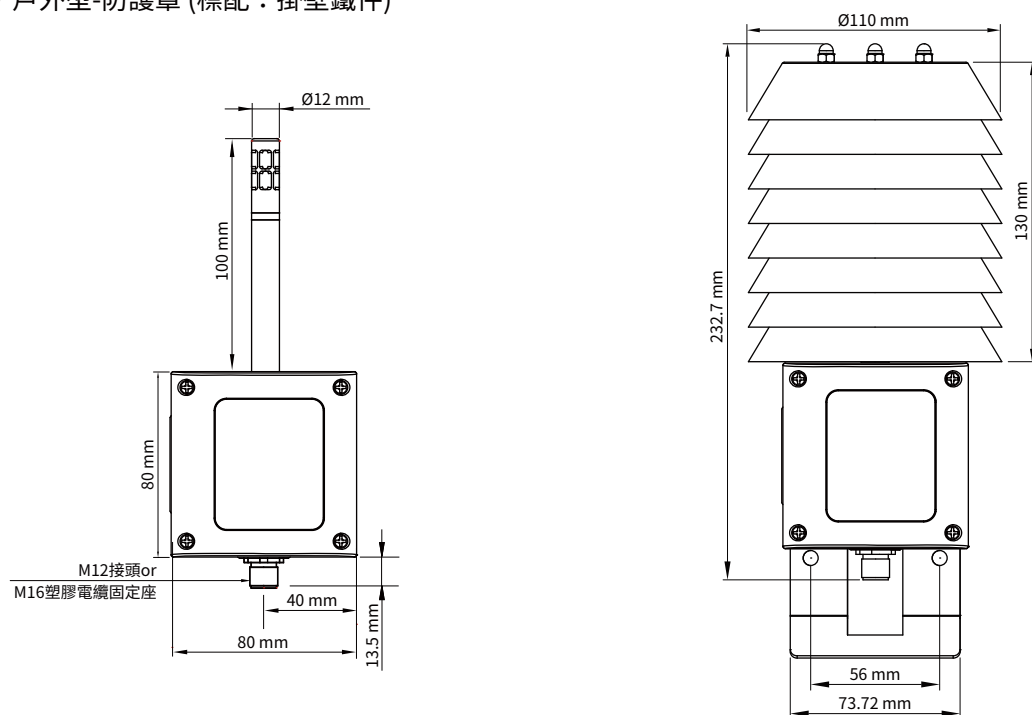


M型(4P)：RS-485或類比訊號
M型(8P)或N型：RS-485+類比訊號



N型：RS-485或類比訊號

■ THS307 戶外型-防護罩 (標配：掛壁鐵件)

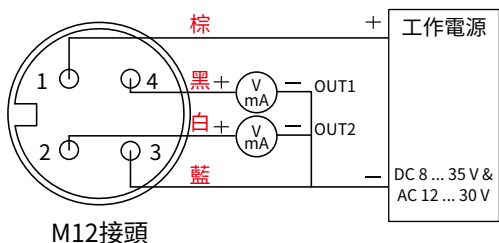


M型或N型：RS-485+類比訊號

N型：RS-485或類比訊號

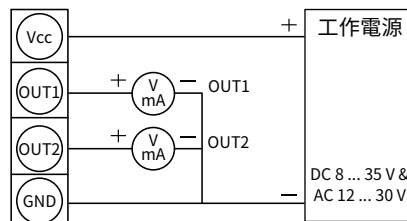


| 類比輸出接線圖 |



M12接頭

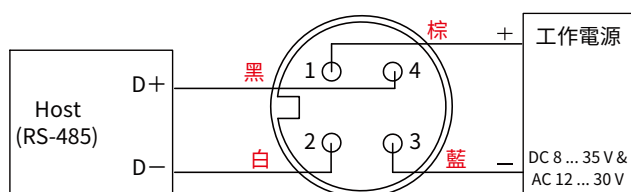
M型(4P)



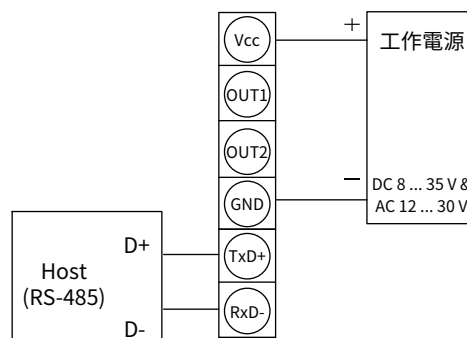
4P端子台

N型

| RS-485接線圖 |

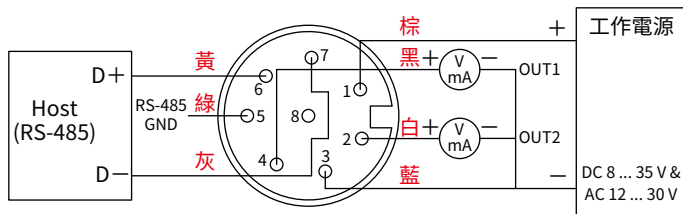


M型(4P)

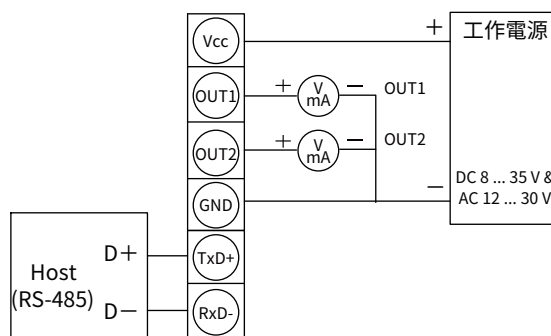


N型

| 類比輸出+RS-485接線圖 |



M型(8P)



N型

*請確認產品與連接RS-485之儀器共地，避免接地電壓差造成損害。

| 選型表 |

THS30

安裝方式	物理量輸出1	物理量範圍1	訊號輸出1	物理量輸出2	物理量範圍2	訊號輸出2	顯示	電氣連接座	濾頭	分離型導線	其它要求
4	T	30	1	H	00	1	D	M	P	2	U
							D : 有 X : 無				W : 其它要求 (依特殊需求計價) U : RS-485+類比訊號
							1 : 4 ... 20 mA 6 : 0 ... 10 V 9 : RS-485				2 : 2米(標配) 5 : 5米
							00 : 0 ... 100%RH				P : 塑膠濾頭(標配) S : 燒結濾頭
							H : 濕度輸出 N : RS-485(預設濕度)				N : 塑膠電纜固定座 M : M12接頭 (含2米電氣連接線)
							1 : 4 ... 20 mA 6 : 0 ... 10 V 9 : RS-485				
							30 : 0 ... 50°C 38 : 0 ... 80°C 14 : -40 ... +60°C 00 : RS-485設定 YY : 客製溫度範圍				
							T : 溫度輸出 N : RS-485(預設溫度)				
							1 : 掛壁型 2 : 風管型 4 : 分離型(PVC線) 7 : 戶外型(防護罩)				

*推薦熱銷產品

產品品號	產品規格
THS301-T301H001-DMPU	掛壁型 + 顯示, CH1 : T, 0 ... 50°C/CH2 : H, 0 ... 100%, O/P : 4 ... 20 mA+RS-485, M12, 塑膠濾頭
THS301-T301H001-XMPU	掛壁型, CH1 : T, 0 ... 50°C/CH2 : H, 0 ... 100%, O/P : 4 ... 20 mA+RS-485, M12, 塑膠濾頭
THS302-T301H001-XMPU	風管型, CH1 : T, 0 ... 50°C/CH2 : H, 0 ... 100%, O/P : 4 ... 20 mA+RS-485, M12, 塑膠濾頭
THS304-T301H001-DMP5U	分離型 + 顯示, CH1 : T, 0 ... 50°C/CH2 : H, 0 ... 100%, O/P : 4 ... 20 mA+RS-485, M12, PVC 5米導線, 塑膠濾頭
THS304-T301H001-XMP5U	分離型, CH1 : T, 0 ... 50°C/CH2 : H, 0 ... 100%, O/P : 4 ... 20 mA+RS-485, M12, PVC 5米導線, 塑膠濾頭
THS307-T301H001-XMSU	戶外型, CH1 : T, 0 ... 50°C/CH2 : H, 0 ... 100%, O/P : 4 ... 20 mA+RS-485, M12, 燒結濾頭

| 加購校正報告 |

本產品可加購校正報告，欲知最新校正範圍與加購詳情請直接洽詢業務專員或至官網聯繫我們

■ ILAC / TAF

宇田控制科技股份有限公司校正實驗室(認證編號：3032)為符合ISO / IEC 17025規範，並具與ILAC-MRA相互承認資格之TAF認證標準實驗室

項目	校正範圍
溫濕度計	溫度：0°C ... 69.5°C
	濕度：10% ... 95%

■ 工廠 ISO 9001

項目	校正範圍
溫濕度	溫度：0°C ... 200°C
	濕度：0.1% ... 99.8%