



## THS17-MD 溫濕度傳感器



### | 產品特色 |

- 可同時偵測溫度及濕度
- SUS304金屬外殼材質
- 價格經濟、精確度高、長期穩定性佳
- 採用進口MEMS半導體晶片式感測元件
- 具有結露環境晶片保護
- 數位 RS-485
- 體積小、外型簡約、精美兼顧，易於安裝

### | 應用領域 |

HVAC 製程監控 / 空氣調節 / 環境通風控制 / 實驗室環境監控 / 機台設備溫濕度訊號監控 / 大樓 / 廠房 / 無塵室  
儲藏室 / 保鮮箱 / 農業 / 食品工業監控

## | 技術概觀 |

### 輸入訊號種類

溫度	MEMS
濕度	MEMS

### 量測範圍

溫度	0°C ... +50°C
濕度	0 ... +100%RH (非結露)

\*量測範圍於標準狀態 1013 mbar, 25 °C 下定義，本產品皆在標準狀態下進行校正。

### 輸出

輸出訊號	RS-485
訊號連接方式	三線式
暖機時間	< 2 min. stable time 20 mins.
反應時間	t63 (15 ... 45°C/33 ... 75%RH) ≤ 10 sec
採樣時間	約 3 秒

### 精度 (at +25°C)

溫度	±0.1°C (建議使用範圍：10°C ... 50°C)
濕度 (20 ... 70%RH)	±1.0%RH
遲滯誤差	±1.0%RH
溫度影響	±0.15%RH/°C (0 ... 50°C)

### 電氣規格

工作電源	DC 24 V ± 10%
消耗電流	DC : Max. 6 mA
電氣連接	PVC 導線 0.32 mm <sup>2</sup> x 4C

### 環境

量測介質	空氣
工作環境溫度	+0°C ... +50°C
工作環境濕度	0 ... 100%RH (非結露)
儲存溫度	-20°C ... +60°C

### 安裝與固定

產品安裝方式	金屬法蘭基座安裝 測棒固定座安裝
--------	---------------------

### 保護

防護等級	IP24 (sensor) ; IP 65 (本體)
電氣防護	<input checked="" type="checkbox"/> 逆向保護 <input checked="" type="checkbox"/> 過電壓 <input checked="" type="checkbox"/> 短路

### 認證

認證	CE
----	----

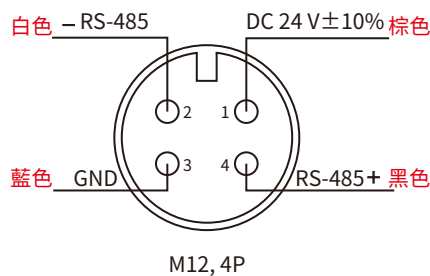
### 材質

外殼材質	SUS304 (金屬)
導線材質	PVC
配件	金屬法蘭 / 測棒固定座 (選購)

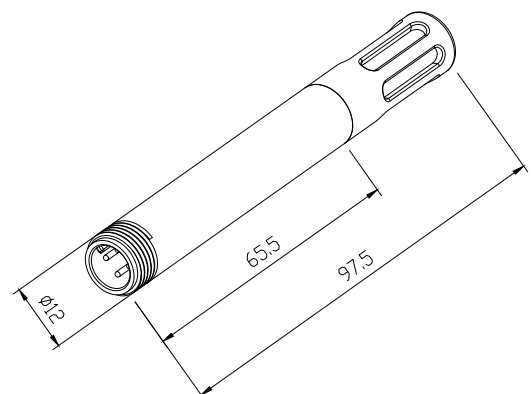
### 重量

金屬本體 (含2米線)	135 g
-------------	-------

## | 接線圖 |



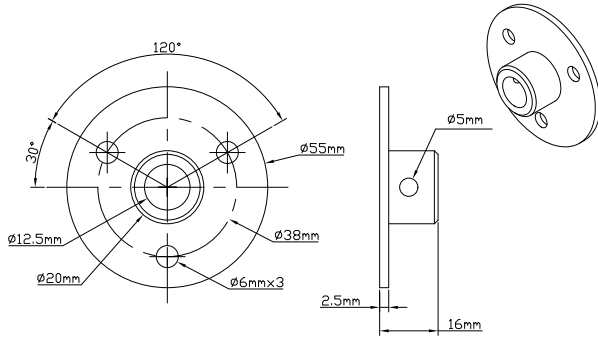
## | 尺寸圖 | 單位：mm



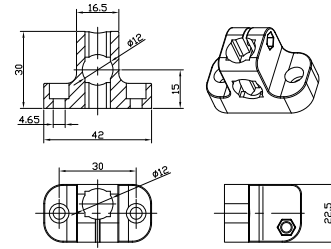
\*請確認產品與連接RS-485之儀器共地，避免接地電壓差造成損害。

## | 配件 |

■ 441500022  
金屬法蘭



■ 8203104022  
測棒固定座



## | 選型表 |

產品品號	產品規格
THS17-MD	RS-485 / DC 24 V ±10% (三線式) / 0 ... 50°C / 0 ... 100%RH / 金屬測棒 / 2米導線

選購：測棒固定座 (8203104022)

## | 加購校正報告 |

本產品可加購校正報告，欲知最新校正範圍與加購詳情請直接洽詢業務專員或至官網聯繫我們

## ■ ILAC / TAF

宇田控制科技股份有限公司校正實驗室(認證編號：3032)為符合ISO / IEC 17025規範，並具與ILAC-MRA相互承認資格之TAF認證標準實驗室

項目	校正範圍
電阻溫度計	-40°C ... +300°C
熱電偶溫度計	-20°C ... +300°C

項目	校正範圍
溫濕度計	溫度：0°C ... 69.5°C
	濕度：10% ... 95%

## ■ 工廠 ISO 9001

項目	校正範圍
溫度	電阻溫度計：-40°C ... +300°C
	熱電偶溫度計：-20°C ... +300°C

項目	校正範圍
溫濕度	溫度：0°C ... 200°C
	濕度：0.1% ... 99.8%