



GS23

二氧化碳傳感器(室內型)



## | 產品特色 |

- 選型LCD顯示螢幕
- 量測室內二氧化碳濃度
- 1組類比輸出或Modbus RS-485
- 選型：類比輸出+RS-485
- 外型簡約、安裝快速、方便維護
- 免費可程式規劃軟體，透過RS-485輸出
- 遠端監控及記錄現場偵測數據

## | 應用領域 |

可廣泛使用於室內空氣品質監控 / 商用智慧辦公大樓及居家住宅室內空氣品質監控

HVAC / 空調系統 / 圖書館 / 綠色工業 / 超商百貨 / 數據監控室 / 儲藏室 / 室內通風調節及空調系統監控等

## | 技術概觀 |

### 顯示功能

顯示器種類	LCD 無背光
顯示方式	單排顯示
顯示位元	4 位數
顯示字體高度	17.84 mm

### 輸入感應器種類

二氧化碳	NDIR 非分散式紅外線感應器
------	-----------------

### 量測範圍

二氧化碳	0 ... 2000 PPM
------	----------------

### 輸出

類比輸出	0 ... 10 V / 4 ... 20 mA
通訊格式	RS-485
訊號連接方式	三線式迴路
負載阻抗	Max. 250 $\Omega$ for 1 output Min. 10 K $\Omega$ for V output
暖機時間	<2 分鐘；穩定時間20分鐘
反應時間	t90 <2 分鐘
取樣時間	約6秒
數據下載	透過RS-485

### 精度(at +25°C ; 101.3 kPa)

二氧化碳	$\pm 40$ PPM $\pm 3\%$ of 讀值
------	------------------------------

\*請確認產品與連接RS-485之儀器共地，避免接地電壓差造成損害。

### 環境

量測介質	空氣
工作溫度	0 ... 50°C
工作濕度	0 ... 85%RH
儲存溫度	-20 ... + 60°C

### 電氣規格

工作電源	DC 24 V & AC 24 V $\pm 10\%$
消耗電流	DC : 150 mA / AC : 120 mA
啟動電流	DC 24 V : 250 mA / DC 12 V : 550 mA AC 24 V : 230 mA
電氣連接	類比 & 通訊：4P 端子台

### 安裝與固定

產品安裝方式	室內型掛壁式安裝
--------	----------

### 保護

防護等級	IP20
電氣防護	■ 逆向保護 ■ 短路

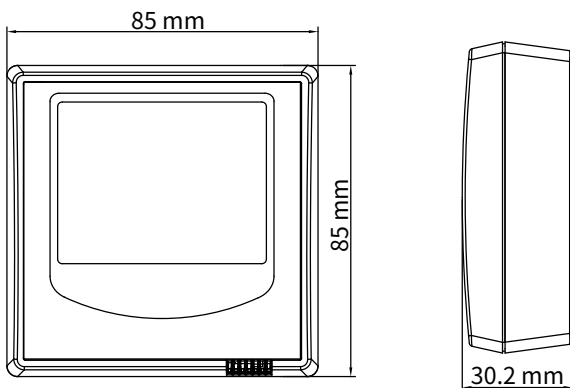
### 認證

認證	CE
----	----

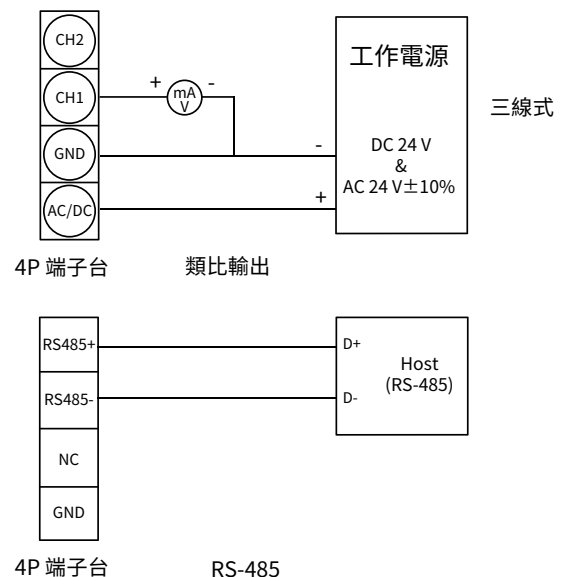
### 材質

外殼材質	PC防火級(PC-110)(UL94V-2)
重量	100 g

## | 尺寸圖 |



## | 接線圖 |



| 選型表 |

	輸入	輸出	工作電源	CO <sub>2</sub> 範圍	通訊格式	附加選項
GS23	1	1	3	2	0	D
	1 : 二氧化碳	1 : 4 ... 20 mA 6 : 0 ... 10 V N : RS-485	3 : DC 24 V & AC 24 V ± 10%	2 : 2000 PPM N : RS-485	0 : 類比 1 : RS-485 2 : RS-485 & 類比	N : 無顯示 D : 有顯示