



## SD05 整合型訊號顯示器



※eYc SD05可與各類傳感器搭配使用

### | 產品特色 |

- SD05可以330度旋轉角度、面板可變換方向，監控無死角
- 現場顯示 / 4 ... 20 mA (2-wire) / 0 ... 10V (3-wire)
- 可程式規劃，顯示範圍依SENSOR範圍設定
- 適用於工業現場與二線式或三線式傳感器的整合顯示
- 二線式訊號迴路、三線式供電，不須另加電源，方便安裝
- 高亮度 LED，適合現場監控
- 兩個按鍵規劃，簡單方便，具備高性能、穩定性好、完善的功能
- 輸入訊號：4 ... 20 mA (2-wire) / 0 ... 10V (3-wire)

### | 產品應用 |

半導體業 / 鋼鐵業 / 化工 / 環工 / 食品 / 製藥 / 水廠 / 電廠 / 研發測試 ... 等製程監視

## | 技術概觀 |

## 輸入

輸入訊號	4 ... 20 mA(2-wire) / 0 ... 10 V(3-wire)
	例：壓力 / 差壓 / 溫度 / 流量 / PH值 / 荷重元等

參數設定	按鍵規劃
------	------

## 輸出

顯示方式	4位數LED(字高：9.2 mm)
顯示範圍	-1999 ... +9999
刻度	小數點，可程式規劃
精度	0.2%F.S.
過載電流	40 mA(二線式)

## 電氣規格

工作電源	DC 4 ... 20 mA，二線式
	DC 12 ... 33 V，三線式
電氣連接	DIN 43650 : 330° / M12 : 210°

## 環境

工作溫度	20°C ... 60°C
工作濕度	0 ... 95%RH(非結露)

## 保護

保護等級	IP 65
電氣防護	■ 逆向保護

## 認證

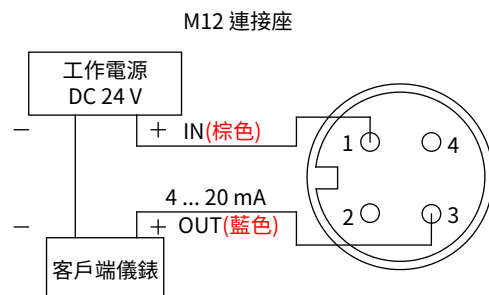
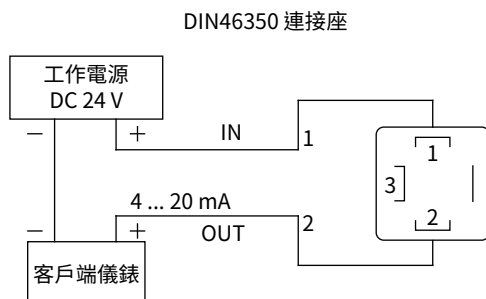
認證	CE
----	----

## 材質

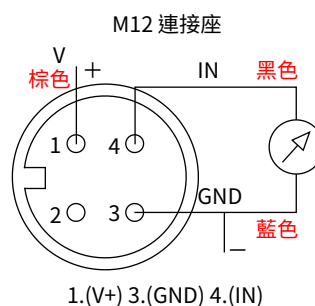
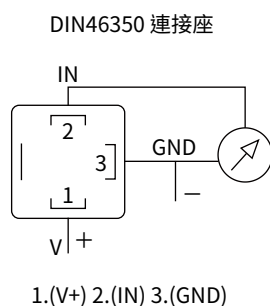
外殼(本體)	ABS(UL94V-0) + PC(UL94V-2)
重量	H : 125 g / M : 127 g

## | 接線圖 |

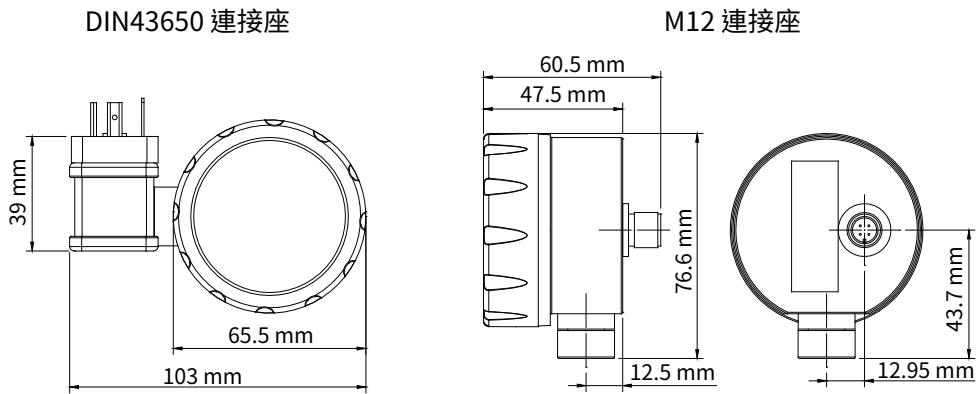
## ■ 2-wire (4 ... 20 mA)



## ■ 3-wire (0 ... 10 V)



| 尺寸圖 | 單位：mm



| 選型表 |

