



FTS34/35 熱線式風速傳感器 風管型/分離型



| 產品特色 |

- 線性修正功能
- 電腦線性校正
- 風速單位切換：[m/s]、[ft/s]、[km/h]、[mph]、[knot]
- 選購RS-485通訊介面，MODBUS RTU通訊協定
- 指撥開關或RS-485規劃風速量測範圍，類比輸出和工作站號
- 按鍵調整或RS-485調整零點OFF SET功能
- 專用規劃軟體，具有DATA LOGGER，紀錄和分析曲線圖

| 應用領域 |

製程氣體流量監控 / HVAC / 大樓 / 廠房 / 潔淨室 / 半導體 / 電子業 / 造紙 / 環境控制 / 食品 / 製藥 / 生技產業 / 醫院

| 技術概觀 |

輸入

風速感應器	Thermal mass flow sensor
風速量測範圍	2 m/s ; 10 m/s ; 20 m/s ; 40 m/s
風速最小量測範圍	0.2 m/s

輸出

輸出訊號	4 ... 20 mA / DC 0 ... 10 V
訊號連接方式	三線式
負載阻抗	電流輸出：≤ 500 Ω；電壓輸出：≥ 10 KΩ
反應時間	3 秒到達最終值的 90%
安裝角度影響	< 3% 的量測值(當安裝角度 < 10度)
顯示器種類	LCD Module 加背光
顯示範圍	依訂購範圍，小數點一位
顯示字體高度	5.56 mm
通訊選項	類比；RS-485；RS-485&類比

精度(+25°C)

精度	±2% F.S. (非線性誤差, 遲滯誤差, 重覆性誤差)
熱靈敏度溫度誤差	0.1 % / °C

*請確認產品與連接RS-485之儀器共地，避免接地電壓差造成損害。

環境

量測介質；介質溫度	空氣；0 ... 50°C
本體含顯示器工作環境溫度	0 ... 50°C
環境濕度	95%RH(非結露濕度條件)
儲存溫度	-20 ... +60°C

電氣規格

工作電源	DC 8 ... 35 V & AC 12 ... 30 V
消耗電流	DC 8 V：300 mA，24 V：100 mA AC 12 V：350 mA，24 V：180 mA
過電壓保護範圍	DC：< 45 V / AC：< 40 V
電氣連接	端子台 / M12金屬快速連接座

安裝與固定；保護

安裝方式；固定方式	風管型 / 分離型；法蘭式安裝基座
防護等級	IP 54
電氣防護	■ 逆向保護 ■ 過電壓 ■ 短路

認證

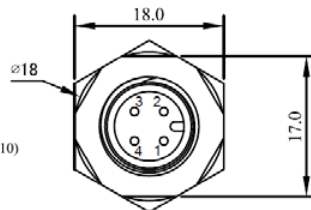
認證	CE
----	----

材質

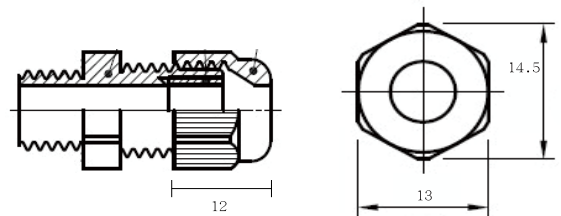
外殼 / 測棒	PC防火級(UL94V-2) / PC防火級
測頭 / 導線	PC+玻璃纖維 / PVC(FTS35)
重量	FTS34：147g / FTS35：200g

| 電氣連接座 | 單位：mm

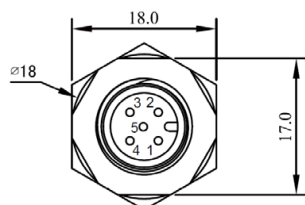
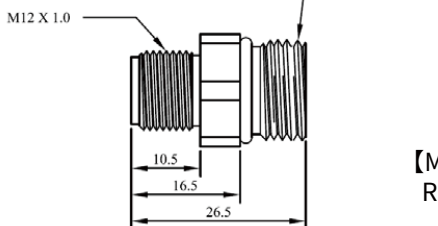
【M型(M12-4PIN 金屬連接座)】
RS-485或類比訊號



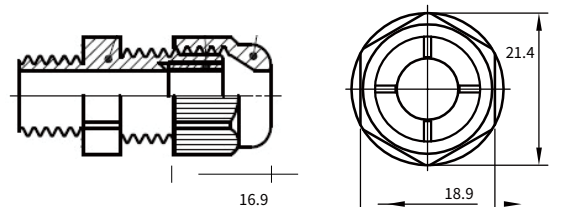
【N型(M12塑膠電纜固定座)】RS-485或類比訊號



【M型(M12-5PIN 金屬連接座)】
RS-485+類比訊號

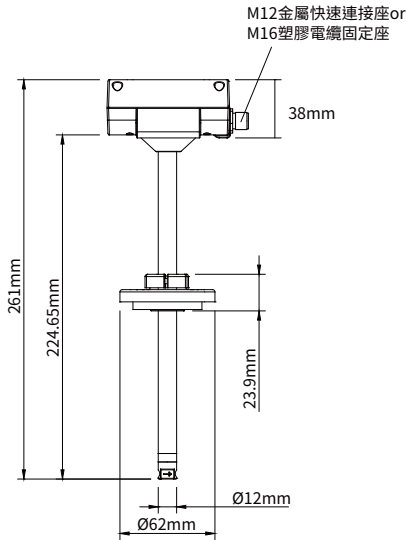


【N型(M16 塑膠電纜固定座)】RS-485+類比訊號

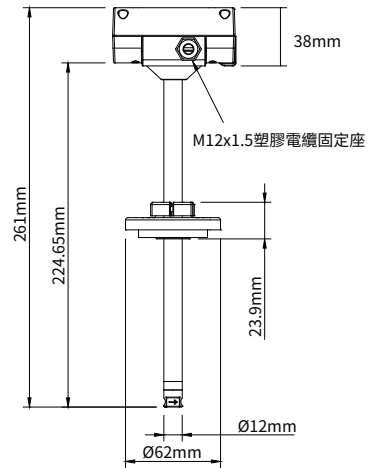


| 尺寸圖 |

FTS34(風管型)

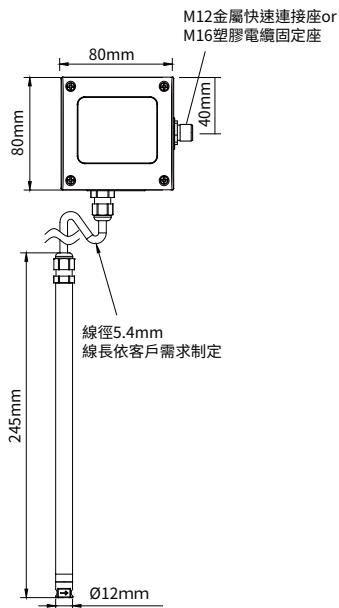


N型(M16)或M型(M12, 5P) : RS-485+類比訊號
M型(M12, 4P) : RS-485或類比訊號

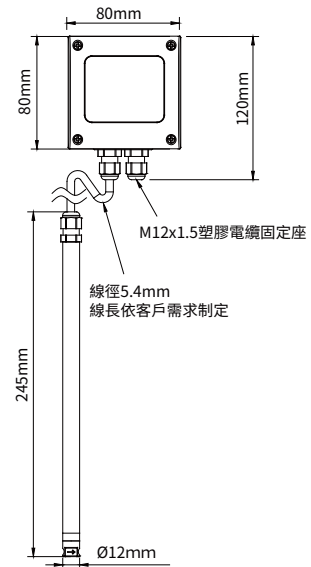


N型 : RS-485或類比訊號

FTS35(分離型)

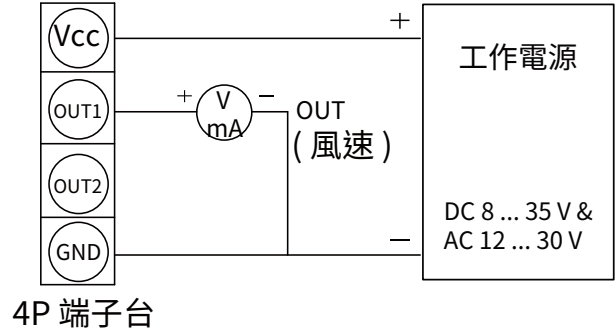
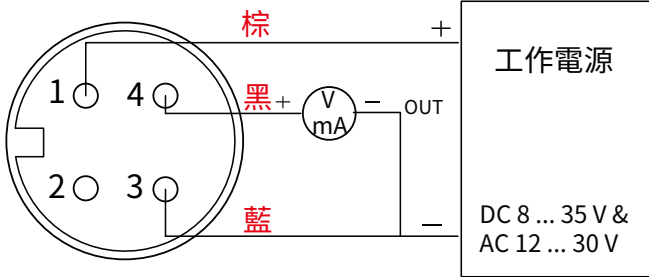


N型(M16)或M型(M12, 5P) : RS-485+類比訊號
M型(M12, 4P) : RS-485或類比訊號

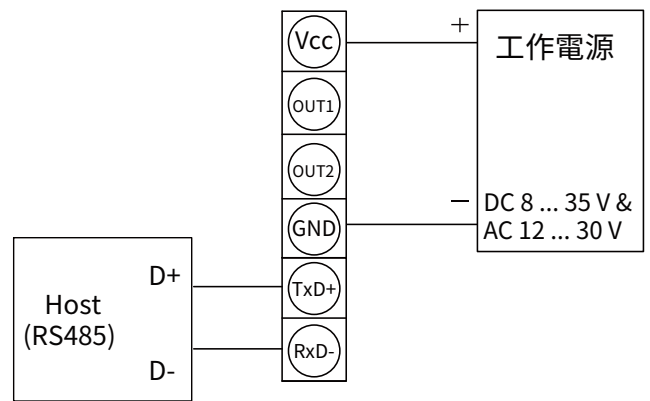
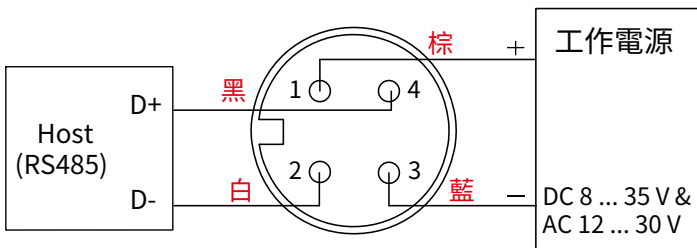


N型 : RS-485或類比訊號

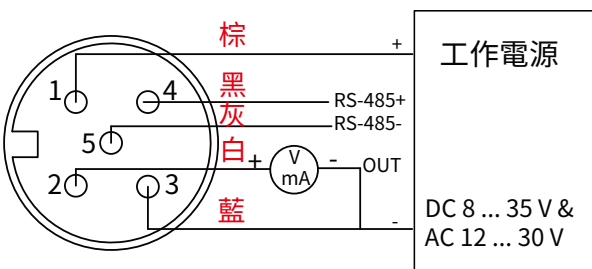
| 類比輸出接線圖 |



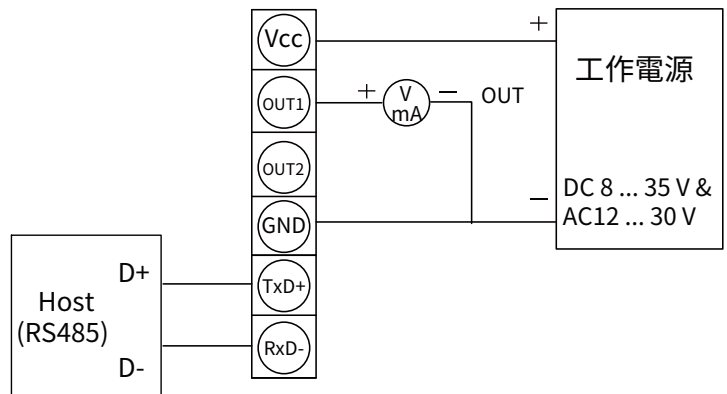
| RS-485接線圖 |



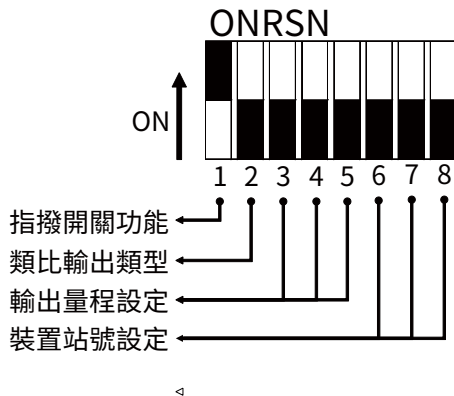
| 類比輸出+RS-485接線圖 |



M12快速連接座



| 指撥開關 |



指撥開關在FTS3435產品中為程式啟動後會讀取一次指撥開關設定，但接下來就不會再讀取此狀況。因此當指撥開關為重新設定時，需將FTS3435重新送電，以便程式再次讀取指撥開關的設定。指撥開關的開關2到開關8必須在開關1為ON的狀態時，才会有作用。

當指撥開關功能被設定為ON時，與UI進行連線通訊OUTPUT和SETTING頁面中會有些功能無法設定，因這些功能在當下就是被指撥開關所控制，反之只要指撥開關功能未被開啟則UI功能就可執行設定。

- ◎1. 指撥開關功能：
指撥開關功能啟動/停用。

狀態	ON	OFF
開關1	<input checked="" type="checkbox"/>	<input type="checkbox"/>

- ◎2. 類比輸出類型：
out1和out2之類比輸出類型。

狀態	0-10V	4-20mA
開關2	<input checked="" type="checkbox"/>	<input type="checkbox"/>

- ◎3. 輸出量程設定：設定類比輸出的最大對應值
(在輸出物理量為風速情形下)。
※風速範圍切換只能由大範圍改變為小範圍

開關3	開關4	開關5	範圍 (m/s)
<input checked="" type="checkbox"/>	<input checked="" type="checkbox"/>	<input checked="" type="checkbox"/>	1
<input checked="" type="checkbox"/>	<input type="checkbox"/>	<input checked="" type="checkbox"/>	2
<input checked="" type="checkbox"/>	<input checked="" type="checkbox"/>	<input checked="" type="checkbox"/>	5
<input checked="" type="checkbox"/>	<input checked="" type="checkbox"/>	<input type="checkbox"/>	10
<input checked="" type="checkbox"/>	<input type="checkbox"/>	<input checked="" type="checkbox"/>	15
<input checked="" type="checkbox"/>	<input checked="" type="checkbox"/>	<input checked="" type="checkbox"/>	20
<input checked="" type="checkbox"/>	<input type="checkbox"/>	<input checked="" type="checkbox"/>	40
<input checked="" type="checkbox"/>	<input checked="" type="checkbox"/>	<input checked="" type="checkbox"/>	無

- ◎4. 裝置站號設定：

開關6	開關7	開關8	站號
<input checked="" type="checkbox"/>	<input checked="" type="checkbox"/>	<input checked="" type="checkbox"/>	1
<input checked="" type="checkbox"/>	<input type="checkbox"/>	<input checked="" type="checkbox"/>	2
<input checked="" type="checkbox"/>	<input checked="" type="checkbox"/>	<input checked="" type="checkbox"/>	3
<input checked="" type="checkbox"/>	<input checked="" type="checkbox"/>	<input type="checkbox"/>	4
<input checked="" type="checkbox"/>	<input type="checkbox"/>	<input checked="" type="checkbox"/>	5
<input checked="" type="checkbox"/>	<input checked="" type="checkbox"/>	<input checked="" type="checkbox"/>	6
<input checked="" type="checkbox"/>	<input type="checkbox"/>	<input checked="" type="checkbox"/>	7
<input checked="" type="checkbox"/>	<input checked="" type="checkbox"/>	<input checked="" type="checkbox"/>	8

| 選型表 |

FTS	安裝方式	範圍	輸出	電源選項	通訊選項	分離型導線	電氣連接座 Option
	35	40	1	1	1	1	M
	34：風管型 35：分離型	02：2 m/s 10：10 m/s 20：20 m/s 40：40 m/s	1：4 ... 20 mA 6：0 ... 10 V 9：RS-485	1：DC 8 ... 35 V & AC 12 ... 30 V	0：類比 1：RS-485 2：RS-485&類比 ※ M 型 - M12 (5 P) 金屬連接座或 N 型 - M16 塑膠電纜固定座	2：2米 PVC (FTS35) 5：5米 PVC (FTS35) W：特殊長度(FTS35)	N：塑膠電纜固定座 M：M12(4P或5P)金屬快速連接座 (附2米電氣連接線) D：顯示器 W：其他需求

| 加購校正報告 |

本產品可加購校正報告，欲知最新校正範圍與加購詳情請直接洽詢業務專員或至官網聯繫我們

■ ILAC / TAF

宇田控制科技股份有限公司校正實驗室(認證編號：3032)為符合ISO / IEC 17025規範，並具與ILAC-MRA相互承認資格之TAF認證標準實驗室

項目	校正範圍
風速計	0.2 m/s ... 60 m/s

■ 工廠 ISO 9001

項目	校正範圍
風速/風量	風速：≤ 120 m/s
	風量：0.5 m³/h ... 1000 m³/h