



FTS140 熱線式風速傳感器

風速-FTS140

www.eyc-tech.com

使用熱質量流量原理，用於HVAC工程專案更好的選擇



| 產品特色 |

- 熱線式質量流量傳感器
- IP54保護等級
- 電腦線性校正風速功能
- 通過指撥開關切換類比輸出
- 按鍵偏移功能
- 外殼與測棒材質為PC fire-proof

| 產品介紹 |

FTS140 熱線式風速計，採用Mass Flow 質量流量原理,搭配穩定的電橋匹配,擁有良好的精確度與穩定性及低流量靈敏度，可使用於HVAC的空調環境量測，優化調試系統性能、通風控制、風管型設計，簡單安裝，適合大量使用於工程專案，作為設施和廠務維護。

| 應用領域 |

監測HVAC的空氣和流量 / 暖通空調 / 建築物 / 工廠 / 辦公室

| 技術概觀 |

輸入

風速感應器	熱線式質量流量傳感器
量測範圍	0 ... 20 m/s
最小量測範圍	0.2 m/s

輸出

訊號	4 ... 20 mA / DC 0 ... 10 V
訊號連接方式	三線式
負載阻抗	電流輸出：≤500 Ω；電壓輸出：≥10 KΩ
反應時間	t90 ≤ 5 sec (τ：90%)
安裝角度影響	<3%的量測值(當安裝角度<10°)
精度(at 25°C)	±3%F.S.(非線性誤差、遲滯誤差、重複性誤差)
熱靈敏誤差	0.3% / °C

環境

量測介質與溫度	空氣；0 ... 50°C
本體工作溫度	0 ... 50°C
本體工作濕度	95%RH(非結露)
儲存溫度	-20 ... +60°C

*請確認產品與連接RS-485之儀器共地，避免接地電壓差造成損害。

電氣規格

工作電源	DC 24 V & AC 12 ... 30 V
消耗電流	DC 24 V：120 mA / AC 12 V：350 mA / AC 24 V：180 mA
過電壓保護範圍	DC：<40 V；AC：<40 V
電氣連接	端子台

安裝與保護

產品安裝方式	風管型 / 法蘭式
防護等級	IP54
電氣防護	■ 逆向保護 ■ 過電壓 ■ 短路

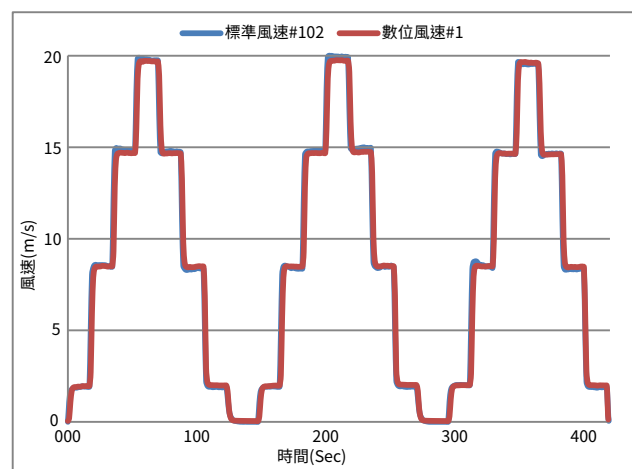
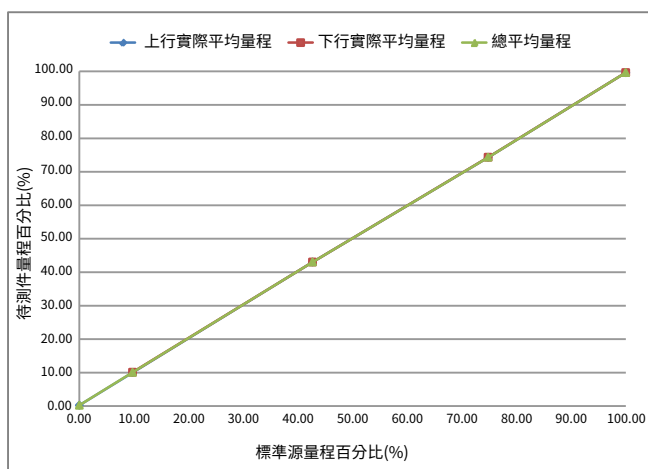
認證

認證	CE
----	----

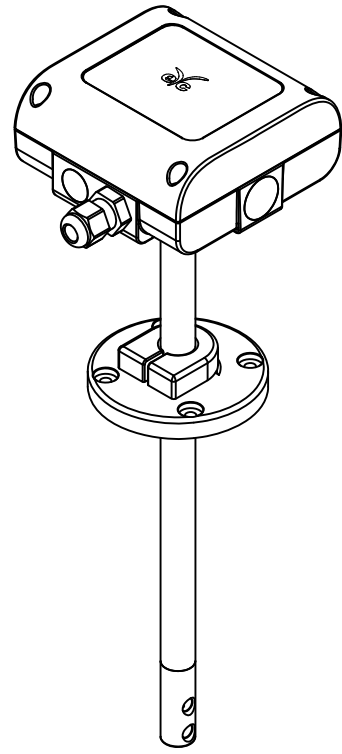
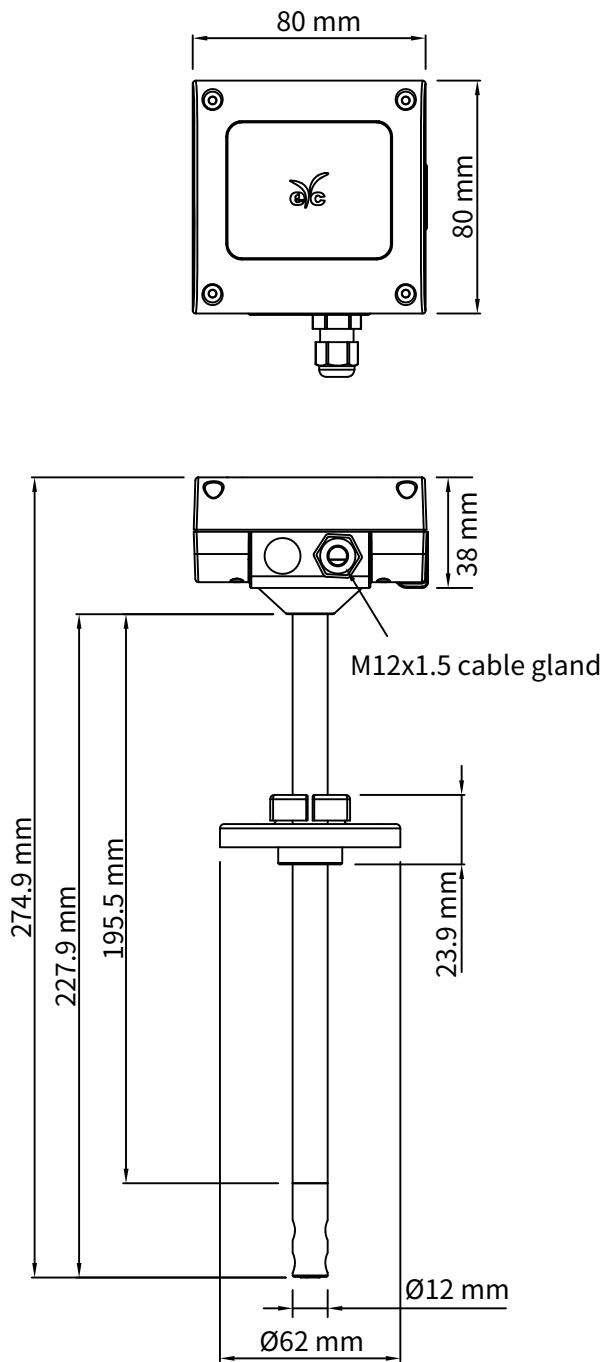
材質

外殼 / 測棒	PC fire-proof(UL94V-2) / PC fire-proof
測棒頭 / 導線	PC
重量	~150 g

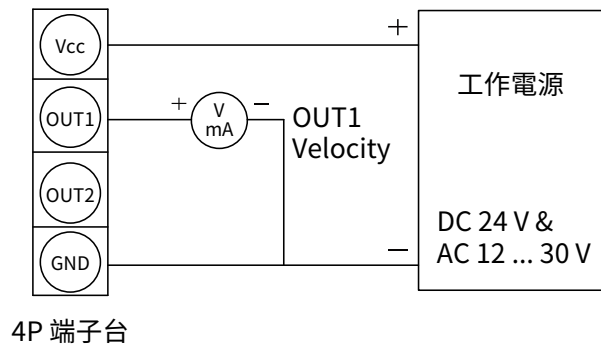
| 三循環曲線圖 |



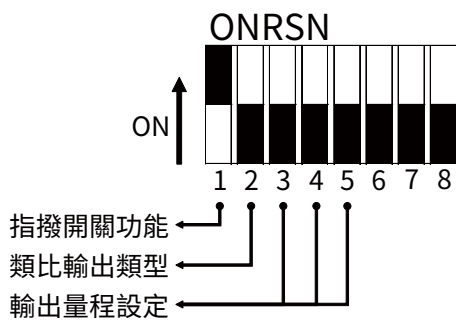
| 尺寸圖 |



| 接線圖 |



| 指撥開關 |



指撥開關在FTS140產品中為程式啟動後會讀取一次指撥開關設定，但接下來就不會再讀取此狀況。因此當指撥開關為重新設定時，需將FTS140重新送電，以便程式再次讀取指撥開關的設定。指撥開關的開關2到開關5必須在開關1為ON的狀態時，才會有作用。

當指撥開關功能被設定為ON時，與UI進行連線通訊OUTPUT和SETTING頁面中會有些功能無法設定，因這些功能在當下就是被指撥開關所控制，反之只要指撥開關功能未被開啟則UI功能就可執行設定。

1. 指撥開關功能：指撥開關功能啟動/停用

狀態	ON	OFF
開關1		

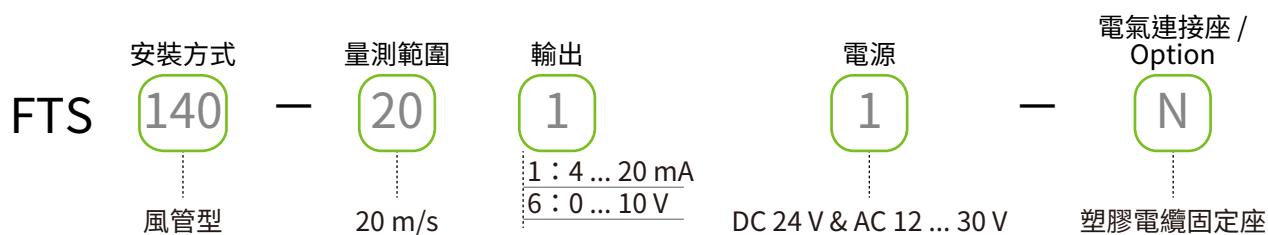
2. 類比輸出類型：out1和out2之類比輸出類型

狀態	0 ... 10 V	4 ... 20 mA
開關2		

3. 輸出量程設定：設定類比輸出的最大對應值(在輸出物理量為風速情形下)。
※風速範圍切換只能由大範圍改變為小範圍

開關3	開關4	開關5	範圍 (m/s)
			20

| 選型表 |



| 加購校正報告 |

本產品可加購校正報告，欲知最新校正範圍與加購詳情請直接洽詢業務專員或至官網聯繫我們

■ ILAC / TAF

宇田控制科技股份有限公司校正實驗室(認證編號：3032)為符合ISO / IEC 17025規範，並具與ILAC-MRA相互承認資格之TAF認證標準實驗室

項目	校正範圍
風速計	0.2 m/s ... 60 m/s

■ 工廠 ISO 9001

項目	校正範圍
風速/風量	風速：≤ 120 m/s
	風量：0.5 m ³ /h ... 1000 m ³ /h