

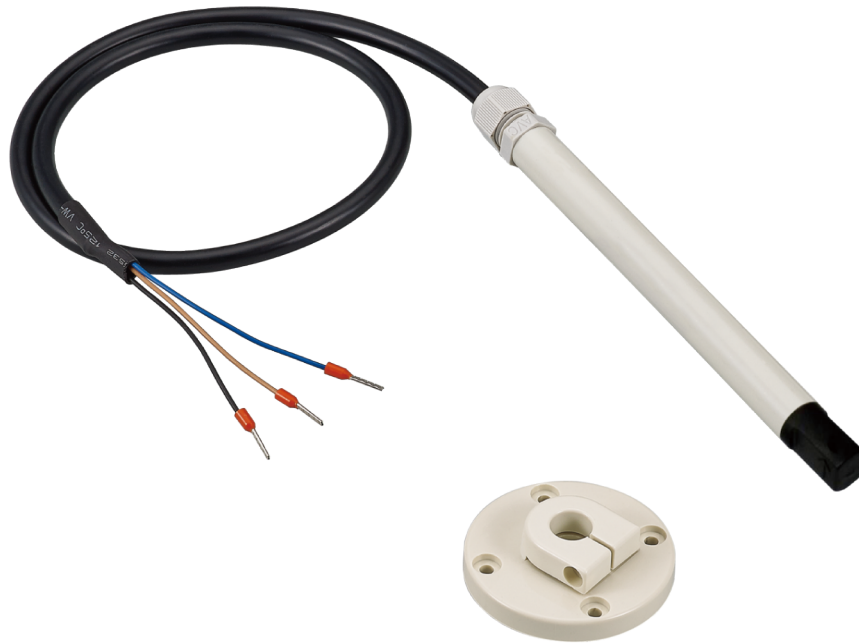


FTS07

測棒型熱線式風速傳感器

風速-FTS07

www.eyc-tech.com



| 產品特色 |

- 二種範圍選訂: 10 m/s ; 20 m/s
- 高穩定性及重覆性
- 低安裝角度誤差
- 價格經濟，性價比高

| 應用領域 |

HVAC空氣製程監控 / 無塵室及環境控制 / 層流監控

| 技術概觀 |

輸入

量測範圍	10 m/s ; 20 m/s
最小量測範圍	0.2 m/s

輸出

輸出訊號	DC 0 ... 10 V
訊號連接方式	三線式
負載阻抗(電壓輸出)	>10KΩ
反應時間	t90 ≤ 1 sec
安裝角度影響	<3%的量測值(當安裝角度<10度)

精度(+25°C)

精度	±5% F.S.
----	----------

環境

量測介質	空氣
建議工作溫度	15 ... 35°C
環境濕度	10 ... 90 %RH(Non-condensing)
儲存溫度	-10 ... +60°C

電氣規範

工作電源	DC 24 V ±20%
消耗電流	<70 mA
過電壓保護範圍	DC <35 V
電氣連接	PVC 導線 0.32 mm ² x 3C

安裝與固定

固定方式	法蘭安裝基座
安裝方式	測棒型

保護

防護等級	IP 20
電氣防護	■ 過電壓 ■ 逆向

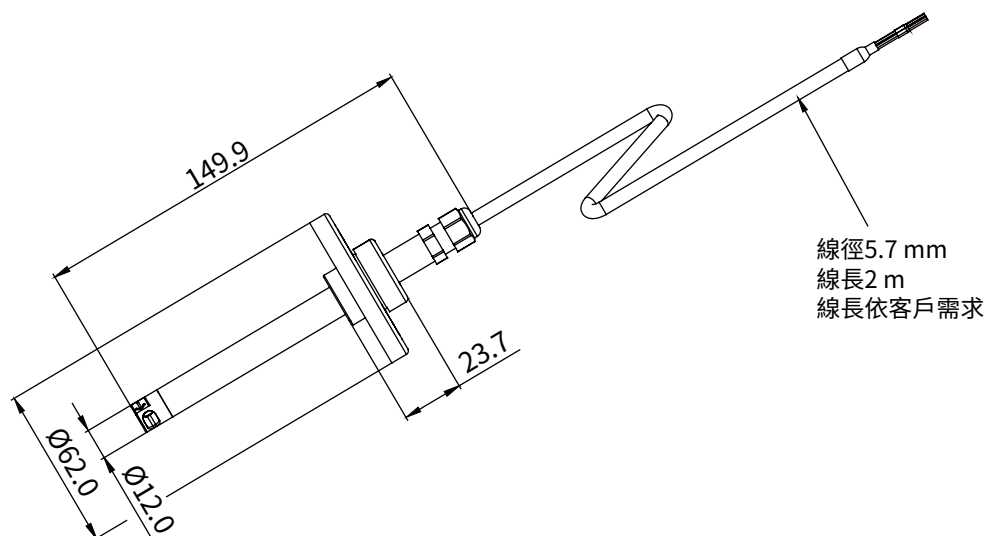
認證

認證	CE
----	----

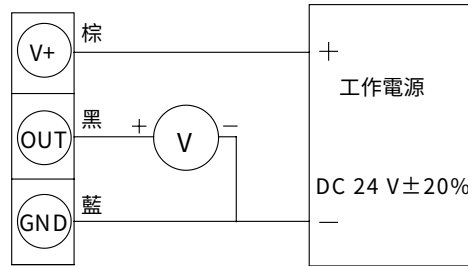
材質

外殼	PC防火級(UL94V-2)
濾頭	PC玻璃纖維
導線	PVC
重量	25 g(不含導線)

| 尺寸圖 | 單位：mm



| 接線圖 |



| 選型表 |

安裝方式	量測範圍	輸出	電源選項	附加選項
FTS 07	10	6	1	2
07：測棒型	10：10 m/s 20：20 m/s	6：0 ... 10 V	1：DC 24 V ± 20%	2：2 m 導線

| 加購校正報告 |

本產品可加購校正報告，欲知最新校正範圍與加購詳情請直接洽詢業務專員或至官網聯繫我們

■ ILAC / TAF

宇田控制科技股份有限公司校正實驗室(認證編號：3032)為符合ISO / IEC 17025規範，並具與ILAC-MRA相互承認資格之TAF認證標準實驗室

項目	校正範圍
風速計	0.2 m/s ... 60 m/s

■ 工廠 ISO 9001

項目	校正範圍
風速/風量	風速：≤ 120 m/s
	風量：0.5 m ³ /h ... 1000 m ³ /h